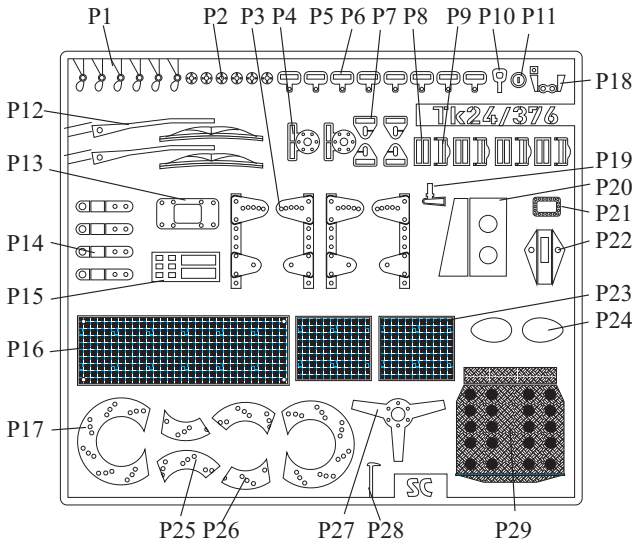
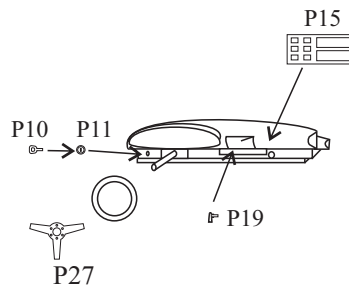
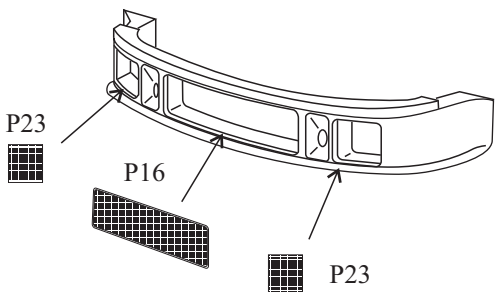
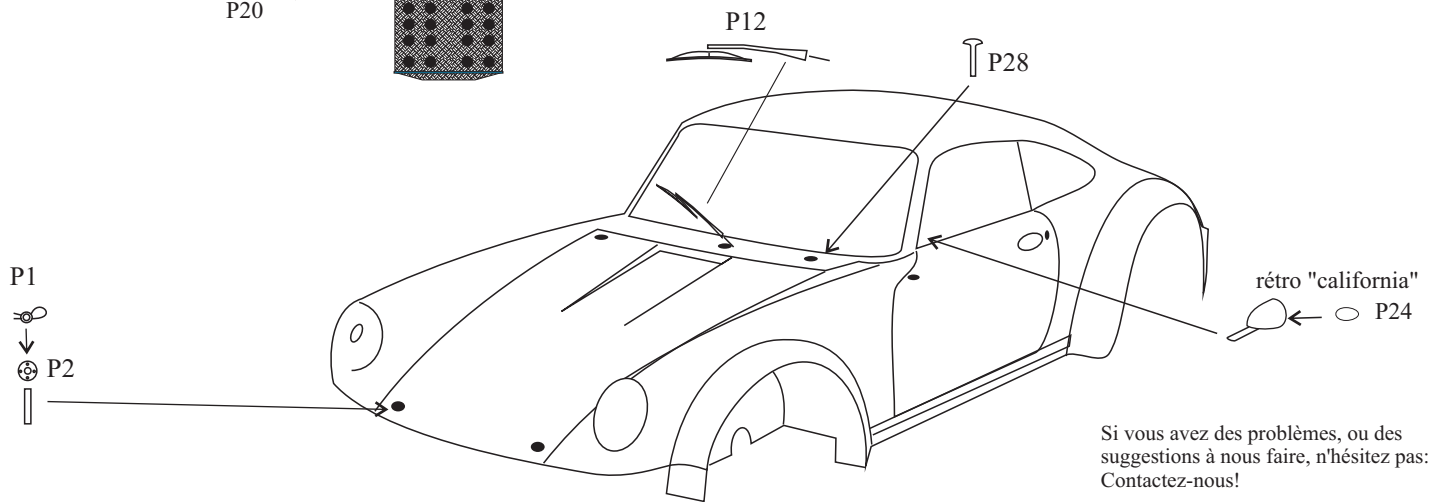
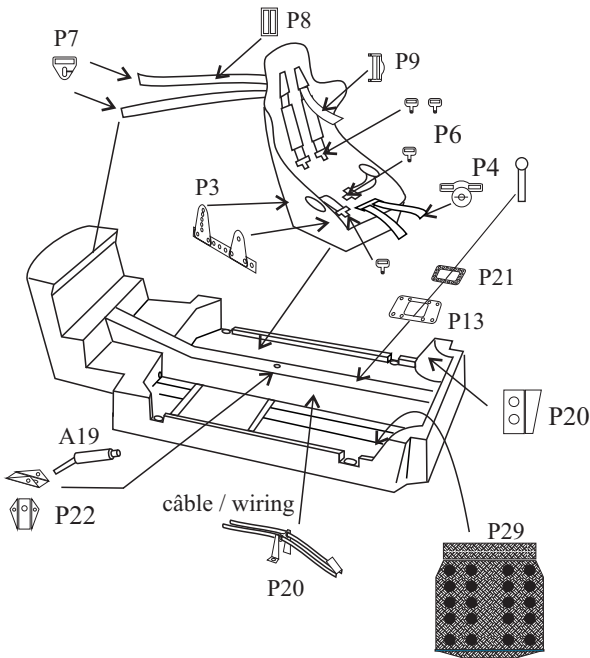


Pour Tamiya 24328



- P1(x6)= attaches-capots / bonnet fasteners
- P2(x6)= bases d'attache-capot / Fasteners bases
- P3(x2 G&D)= armature de siège / seat frame
- P4(x2)= fermail de harnais / belts locking
- P6(x8)= boucles de harnais / seat belts buckles
- P7(x4)= attaches de harnais / belts clips
- P8(x4)= réglages de harnais / belts tighteners
- P9(x4)= réglages de harnais / belts tighteners
- P10= clé de contact / ignition key
- P11= base de contact
- P12= essuie-glaces / wipers
- P13= cadre de levier de vitesse / gearstick frame
- P14(x4)= supports de phares LP / Spotlights mountings
- P15= tripmaster
- P16= grille de spoiler
- P17(x2)= disques de freins Ar. / Rear brakes discs
- P18= passe-câbles / wiring pass-on
- P19= coupe-circuit intérieur / inside switch-off
- P20= repose-pieds pilote / driver footrest
- P21= cadre de levier de vitesse / gearstick frame
- P22= support de frein à main / handbrake frame
- P23(x2)= grilles de spoiler / spoiler side grilles
- P24= rétroviseurs / mirrors
- P25(x2)= disques de freins avants/ front disc brakes
- P26(x2)= disques de freins avants/ front disc brakes
- P27= volant / steering wheel
- P28= coupe-circuit / switch-off
- P29= repose-pieds copi / co-driver footrest



Si vous avez des problèmes, ou des suggestions à nous faire, n'hésitez pas: Contactez-nous!

Any problem? Suggestion? Feel free to contact us:

RENAISSANCE



33ter rue Emile Zola
59496 Salomé
France
Tel: +33 (0)3 20 49 97 89
Fax: +33 (0)3 20 49 87 68

www.renaissance-models.com